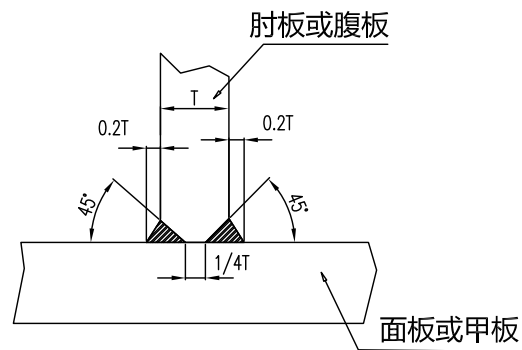


72000400D
FO-04

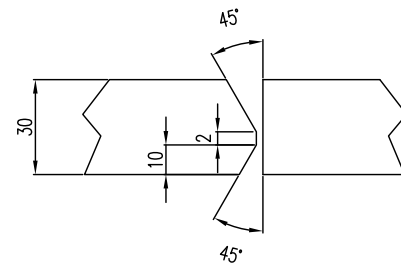
注：

1. 无特殊说明两侧均为对称，全船2套，表内为1套数。
2. 未注明的肘板上的通焊孔及漏水孔为R30。
3. 油漆要求按船厂船舶舾装件涂装要求（H & Z360006-2005）
4. 各基座的肘板/腹板下端均加放50mm余量。
5. 焊缝高度：（双面连续焊）
肘板/腹板与甲板/面板之间--见焊接详图“ I ”
面板拼接--见焊接详图“ II ”
肘板与腹板互相之间--7mm。
6. 未注件号的皆不属本基座。

焊接详图“ I ”



焊接详图“ II ”

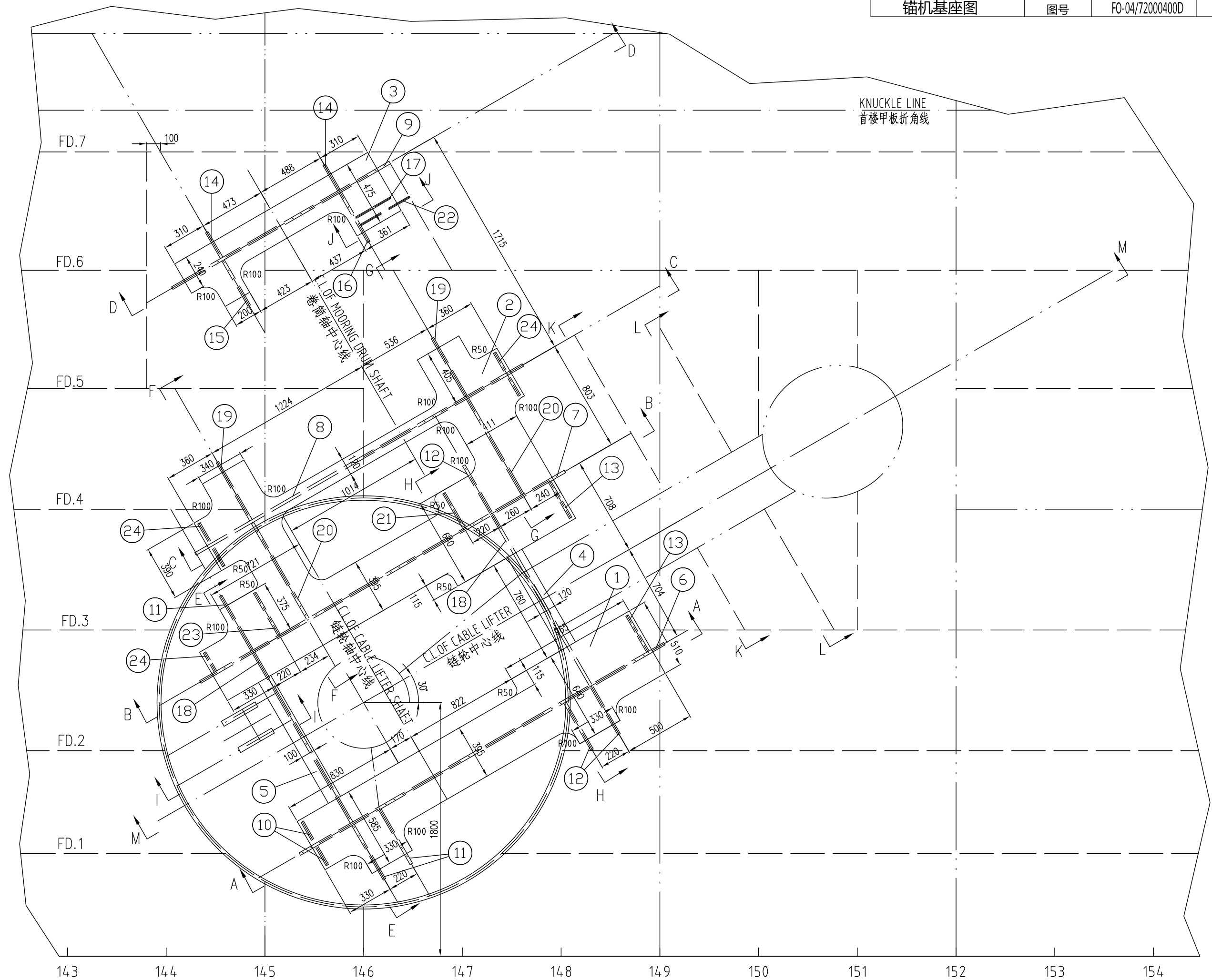


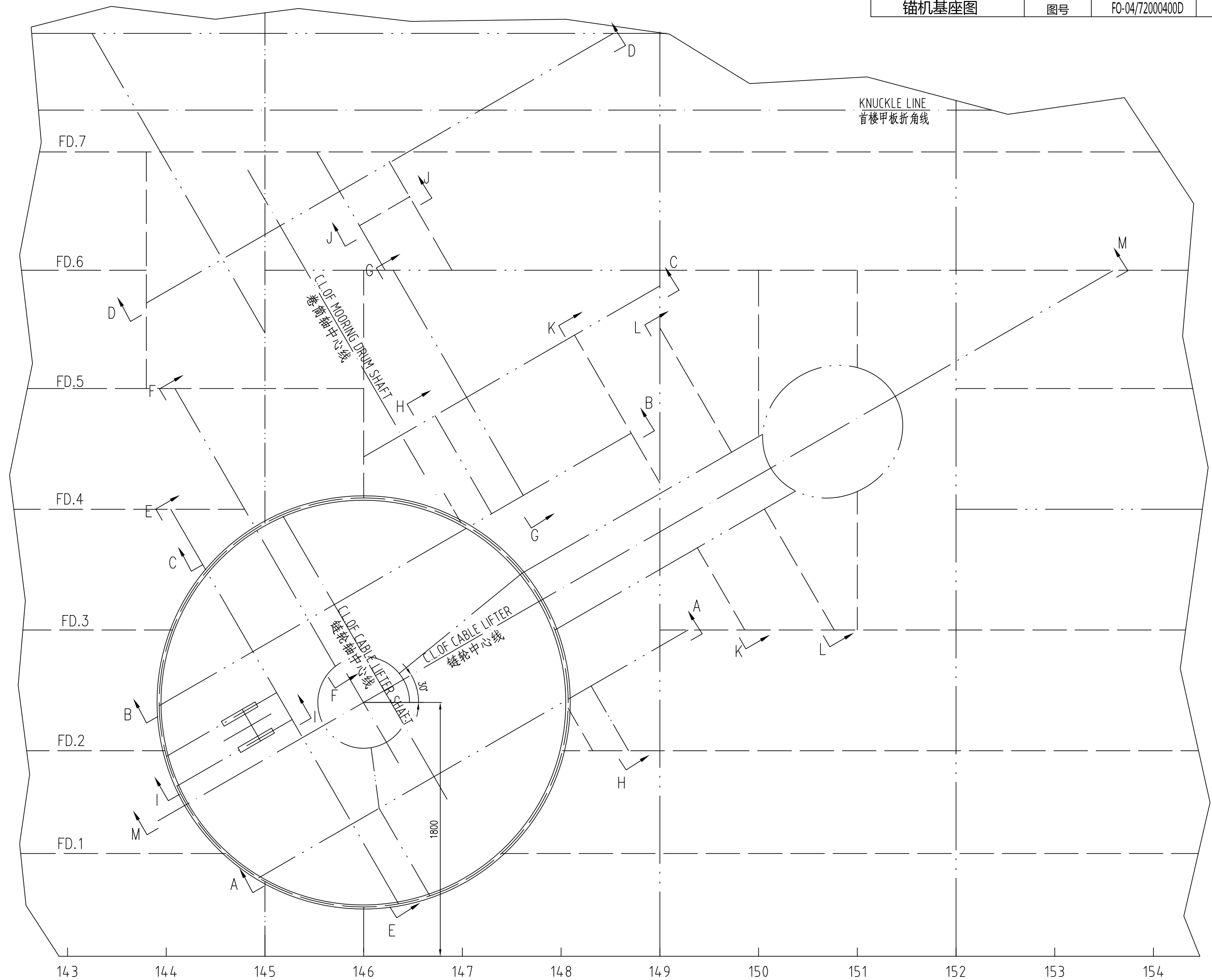
图纸履历 PLAN HISTORY

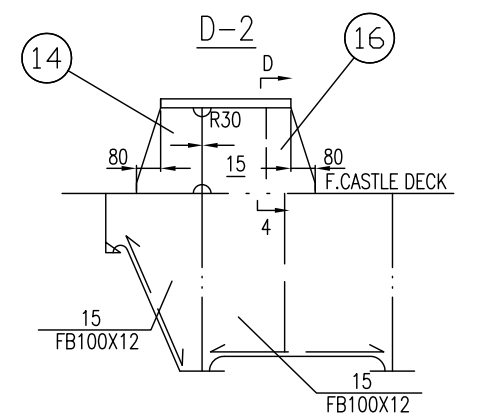
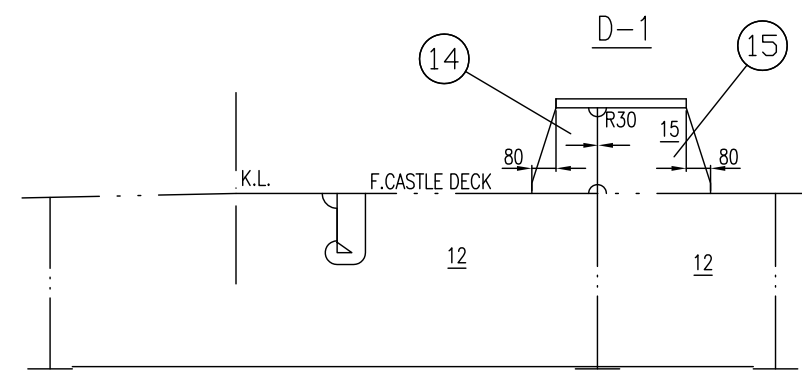
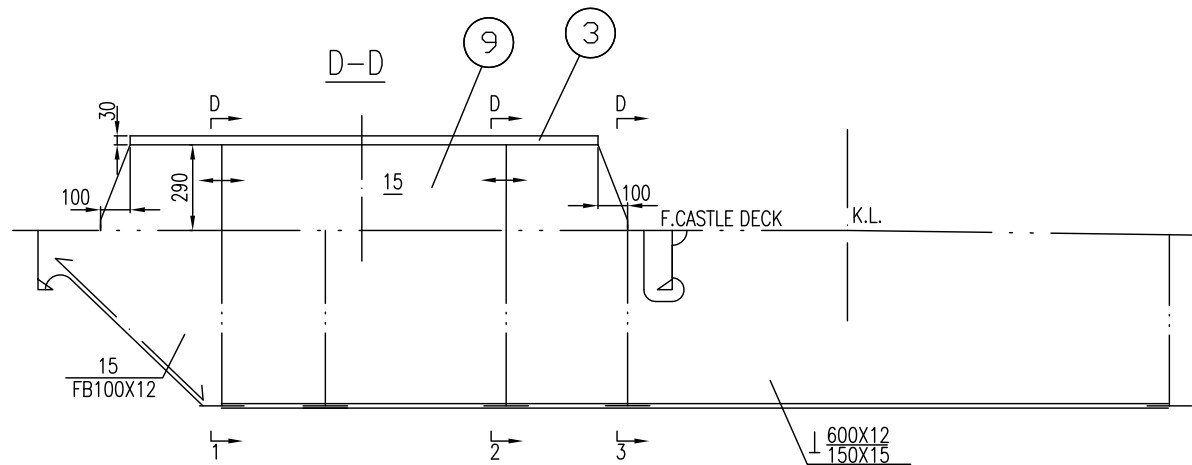
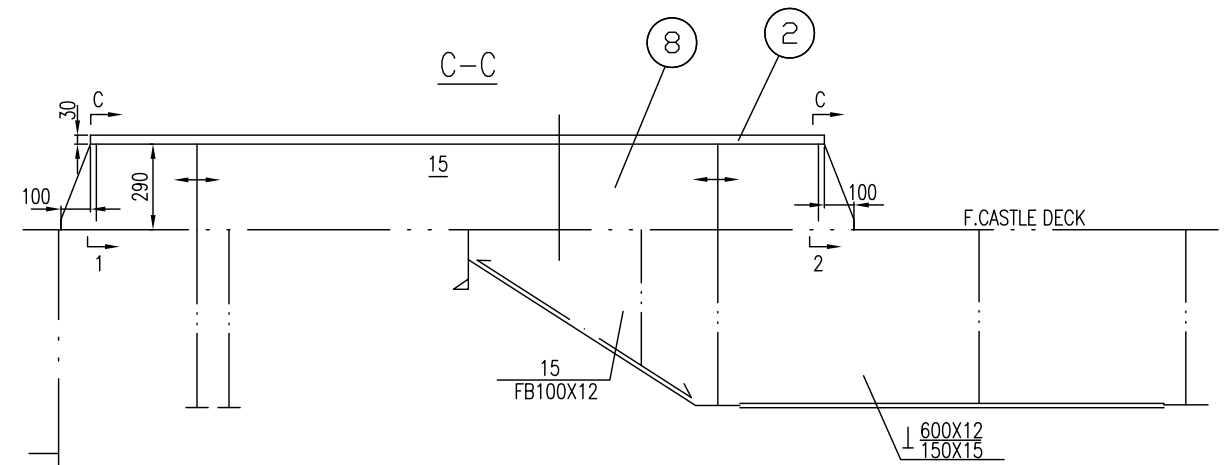
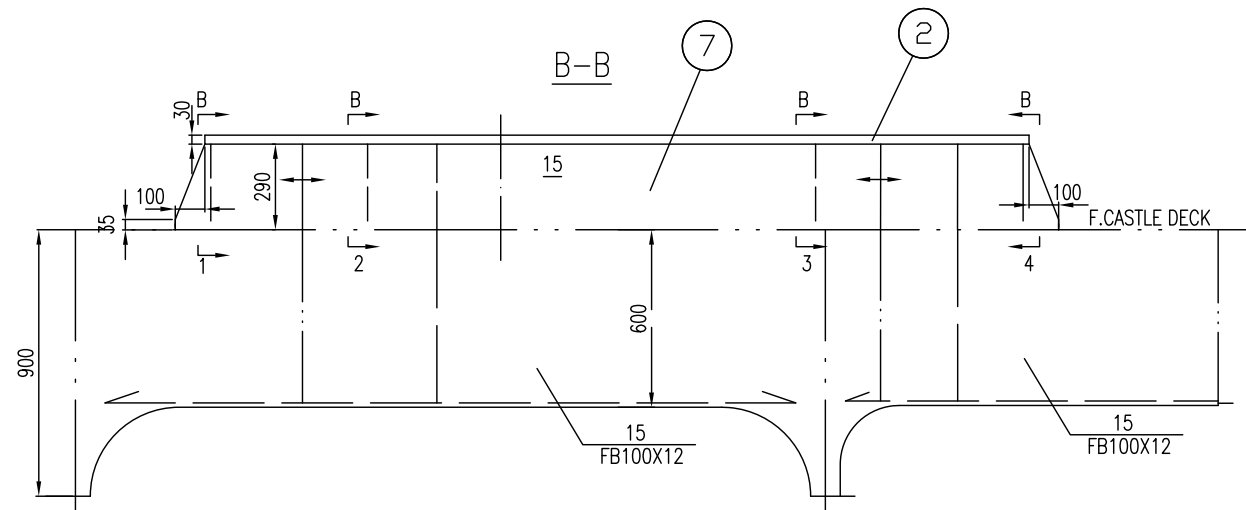
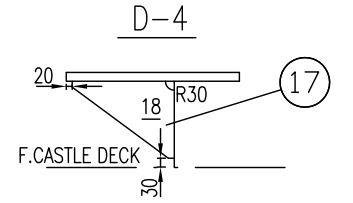
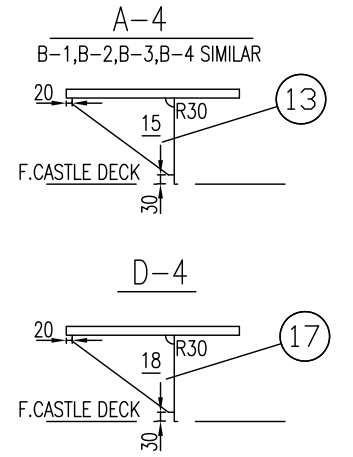
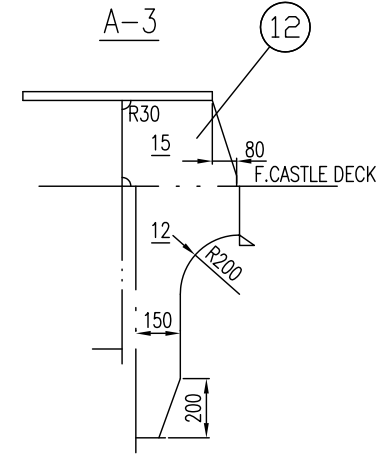
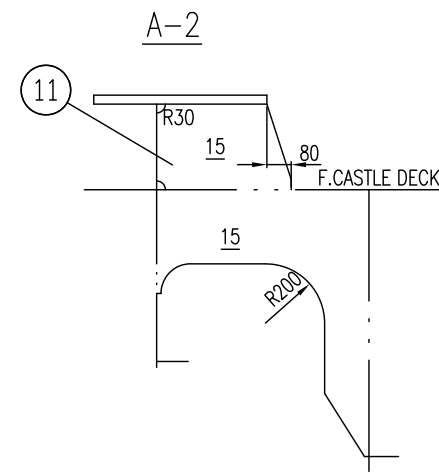
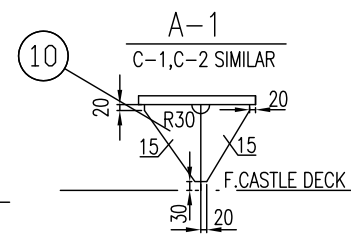
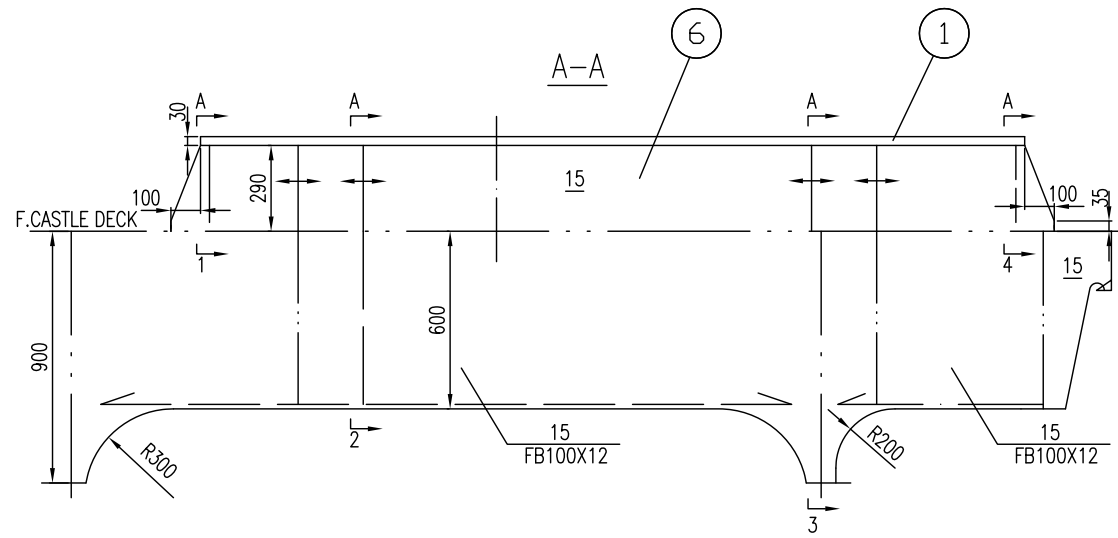
日期 DATE	标记 MARKER	数量 NUMBER	版本 REV.	修改单号/说明 MODIFICATION NO./DESCRIPTION	页码 PAGE	设绘 DESIGNED	审核 EXAMINE

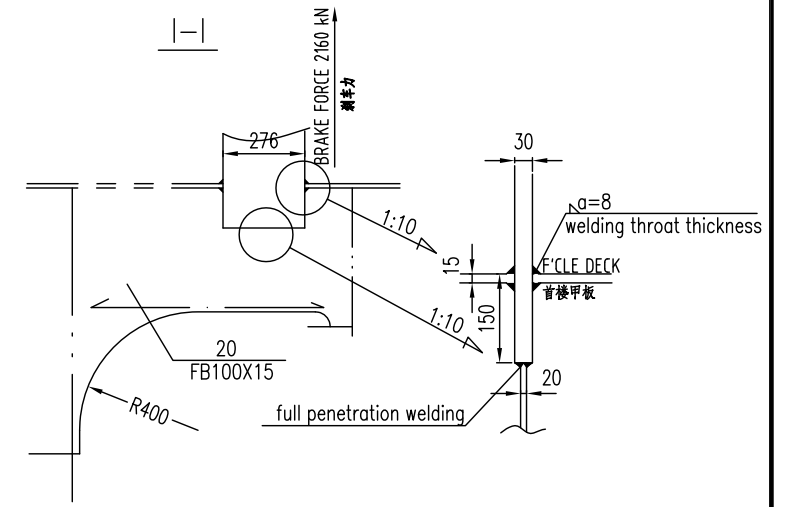
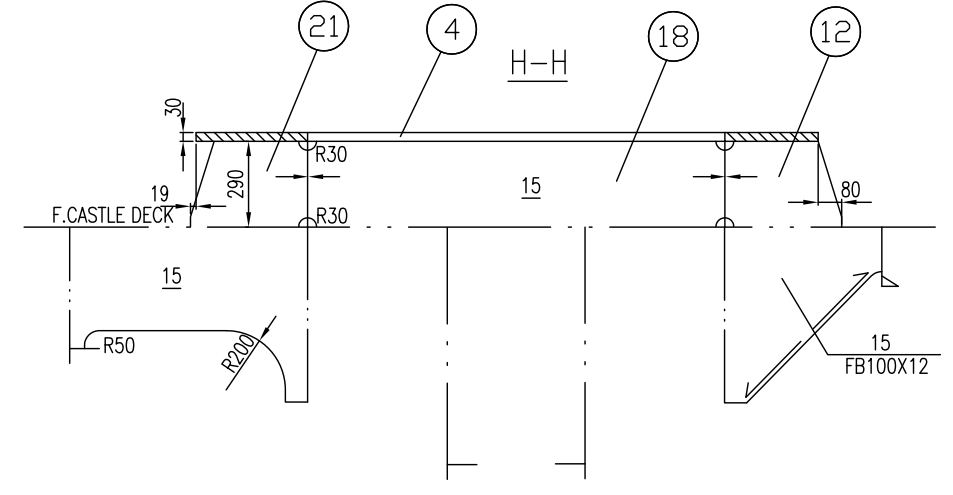
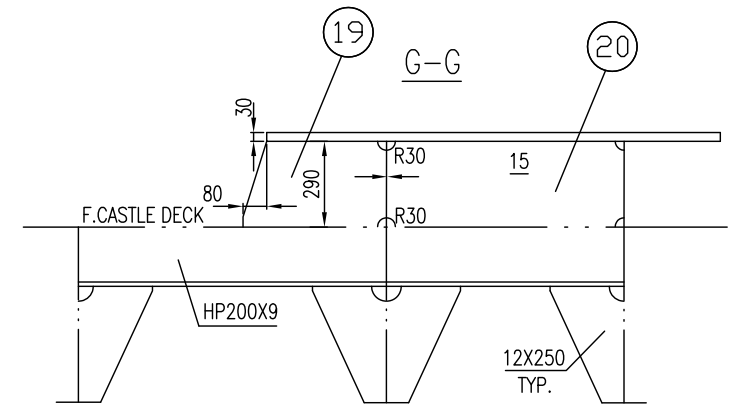
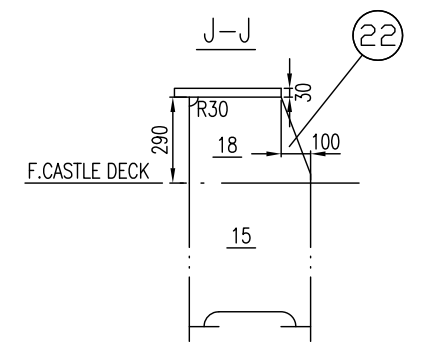
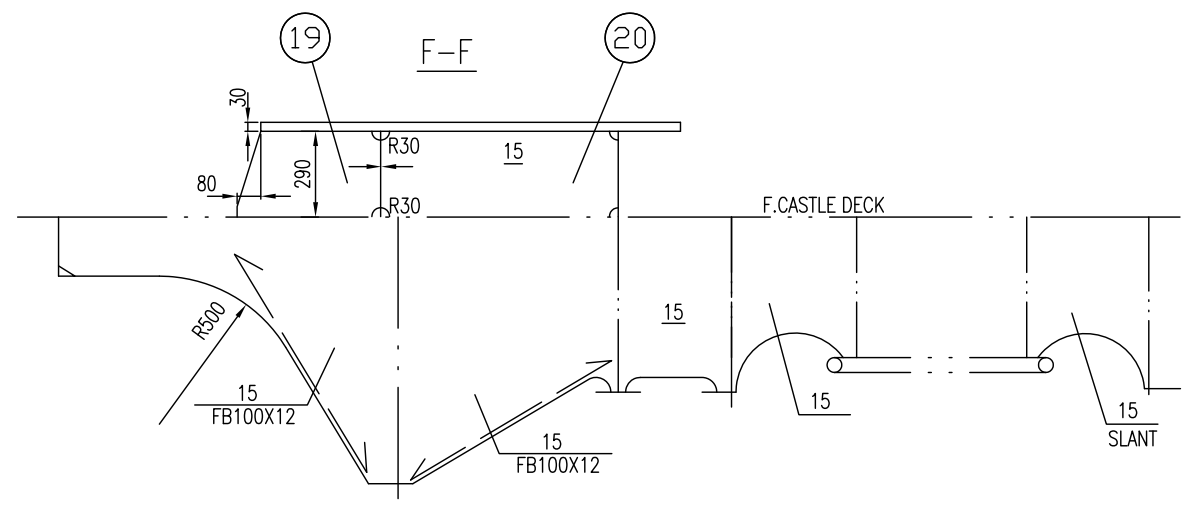
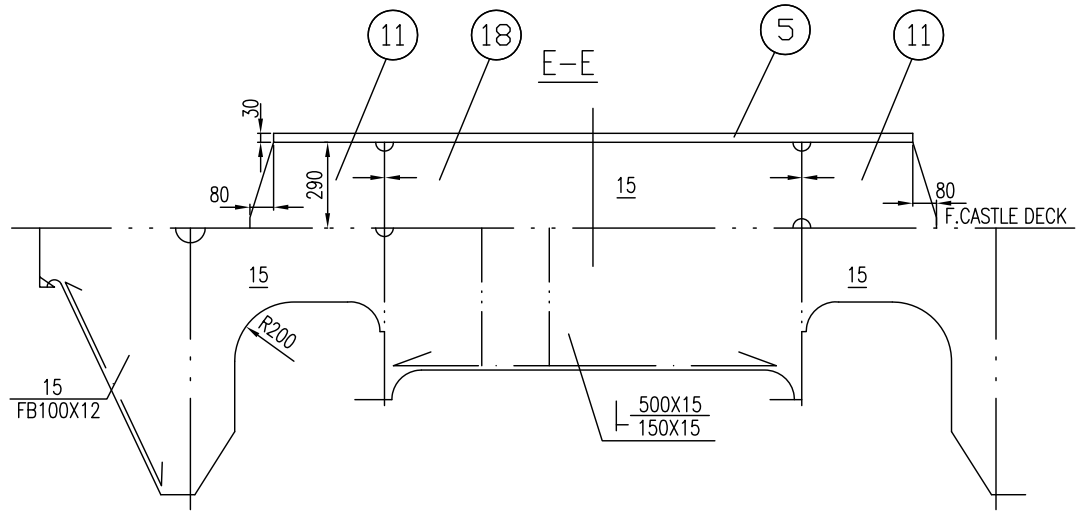
24		肘板 T=15	2	GL-A	5.8	11.6	
23		肘板 T=15	1	GL-A	6.2	6.2	
22		肘板 T=15	1	GL-A	24.8	24.8	
21		肘板 T=15	1	GL-A	24.3	24.3	
20		肘板 T=15	2	GL-A	54.7	109.4	
19		肘板 T=15	2	GL-A	30.7	61.4	
18		肘板 T=15	2	GL-A	96.2	193.2	
17		肘板 T=15	1	GL-A	11.8	11.8	
16		肘板 T=15	1	GL-A	23.4	23.4	
15		肘板 T=15	1	GL-A	23.4	23.4	
14		肘板 T=15	2	GL-A	12.5	25.0	
13		肘板 T=15	2	GL-A	11.9	23.8	
12		肘板 T=15	3	GL-A	23.9	71.7	
11		肘板 T=15	3	GL-A	28.6	85.8	
10		肘板 T=15	2	GL-A	6.8	13.6	
9		腹板 T=15	1	GL-A	115.6	115.6	
8		腹板 T=15	1	GL-A	177.1	177.1	
7		腹板 T=15	1	GL-A	197.7	197.7	
6		腹板 T=15	1	GL-A	197.9	197.9	
5		面板 30x100x990	1	GL-A	23.3	23.3	
4		面板 30x120x760	1	GL-A	21.5	21.5	
3		面板 T=30	1	GL-A	122.2	122.2	
2		面板 T=30	1	GL-A	571.3	571.3	
1		面板 T=30	1	GL-A	319	319	

序号 NO.	代号 TYPE	名称 NAME	数量 QTY.	材料 MATERIAL	单重 重量 (KG)	总重 重量 (KG)	备注 MARK	
		JNSD Shanghai China Tel: +86-021-53025656 Fax: +86-021-63012364 E-mail: jnsd@jnshipyard.com.cn	5,100 箱集装箱船 5,100TEU CONTAINER VESSEL		设计阶段 DES.STA.	完工设计 FINISH DESIGN		
		文件号 FILE	版本 REV.	锚机基座图 WINDLASS SEATING	工程号 HULL NO.	H2431		
		设绘 DESIGNED	审核 EXAMINE		图号 DRAWING NO.	FO-04 72000400D		
		校对 CHECKED	复审 REVIEWED		重量 (kg) WEIGHT	2455	比例 SCALE	1:25
		会签 COUNTERSIGN	审定 APPROVED		面积 m ² AREA			
		标检 STANDARDIZED	批准 AGREED		共 5 页 TOTAL SHEETS	第 1 页 SHEET		
上海江南长兴重工有限责任公司 SHANGHAI JIANGNAN CHANGXING HEAVY INDUSTRY CO.,LTD.								





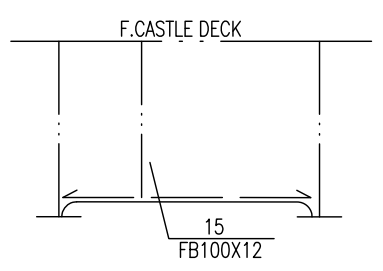
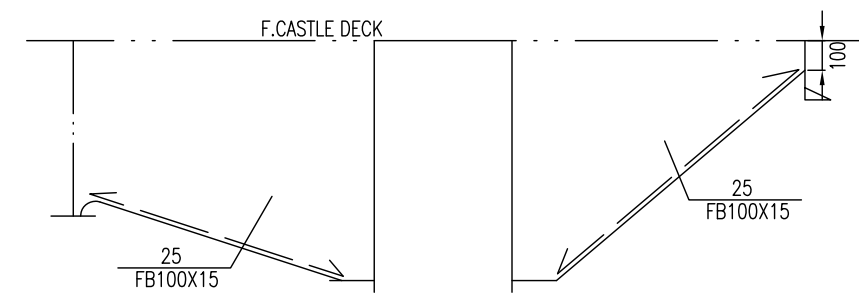
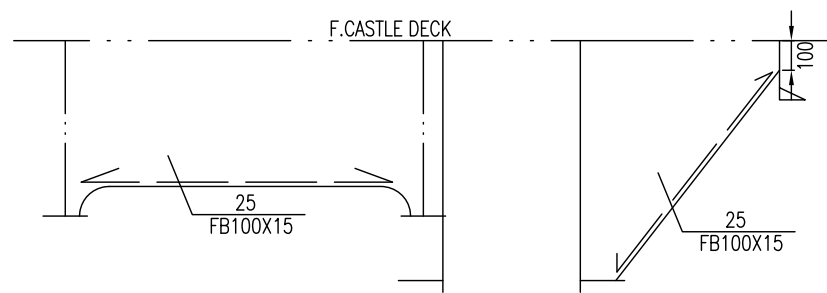




K-K

L-L

D-3



M-M

FD 6

